

Посібник користувача Медичного підйомника



Зміст

Глава 1 Огляд виробу

Глава 2 Сфера використання медичного підйомника

Розділ 3 Запобіжні заходи

Глава 4 Технологічні показники

Глава 5 Компоненти медичного підйомника

Глава 6 Способи встановлення та використання

6.1 Встановлення

6.2 Використання

6.3 Керівництво користувача: Наочне керівництво

Глава 7 Робоче середовище, умови зберігання та транспортування

7.1 Звичайне робоче середовище

7.2 Умови зберігання та транспортування

Глава 8 Режими роботи

8.1 Сигнал розрядження акумулятора

8.2 Умови заряджання акумулятора

Розділ 9 Технічне обслуговування

Глава 10 Усунення несправностей

Глава 11 Післяпродажне обслуговування

Посібник користувача медичного підйомника

Будь ласка, уважно прочитайте цей посібник перед тим, як користуватися медичним підйомником. Якщо під час використання виробу виникли проблеми, зв'яжіться з місцевим дилером. Ми будемо раді надати вам післяпродажне обслуговування та допомогу.

1. Огляд виробу

Виробник пропонує широкий асортимент медичних підйомників, які дозволяють опікунам без сторонньої допомоги допомагати своїм близьким у мобільності, як-от переміщення з ліжка на візок або похід у ванну. Незалежно від моделі, перевага механічної конструкції підйомника полегшує переміщення, робить його безпечнішим та набагато комфортнішим.

Пацієнта закріплюють у підтримуючій пов'язці, після чого для полегшення переміщення застосовується механічна сила підйомника. Усі медичні підйомники мають широку основу з колесами, але існує кілька різних типів підйомних механізмів.

Ручний підйомник спирається на гідравліку, тож підйом й опускання пацієнта керуються за допомогою насоса та клапана. Електричні підйомники та підйомники із живленням від акумулятора механізовані, що дозволяє керувати натисканням кнопок. Будь-яка модель може використовуватися для підйому, забезпечуючи достатню потужність, щоб підняти пацієнта у положення стоячи.

2. Сфера використання медичного підйомника

Цей виріб можна використовувати в домашніх умовах, лікарнях, центрах реабілітації осіб з фізичними вадами, а також в інших місцях для людей з обмеженими можливостями, для переміщення на короткі відстані та для зменшення травматизму пацієнта під час переміщення.

3. Запобіжні заходи

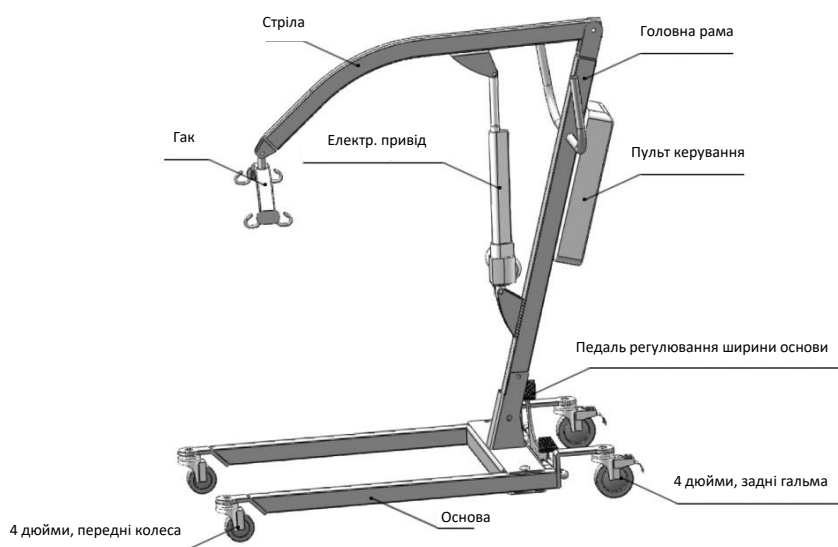
У наступних випадках використання медичного підйомника не є доречним.

- 1). Пацієнт, якому лікар не дозволив вільно згинатися.
- 2). Пацієнт, вага якого перевищує допустиме навантаження медичного підйомника.
- 3). Пацієнт, який не може допомогти під час процедури переміщення.
- 4). Нерівна або мокра підлога.

4. Технологічні показники

Довжина основи	1070 мм	Загальна ширина	630 мм
Ширина розгинання ніг	920 мм	Діапазон висоти підйому	750 мм - 1750 мм
Швидкість підйому	3-9 мм/с	Максимальне навант.	180 кг
Вага нетто	45 кг	Гучність роботи	Нижче 65 дБ(А)
Джерело живлення	220 В/50 Гц зм. стр.	Мотор	24 В/8000 Н

5. Компоненти медичного підйомника



6. Встановлення та експлуатація медичного підйомника

6.1 Встановлення

1. Виміть деталі медичного підйомника з упаковки:

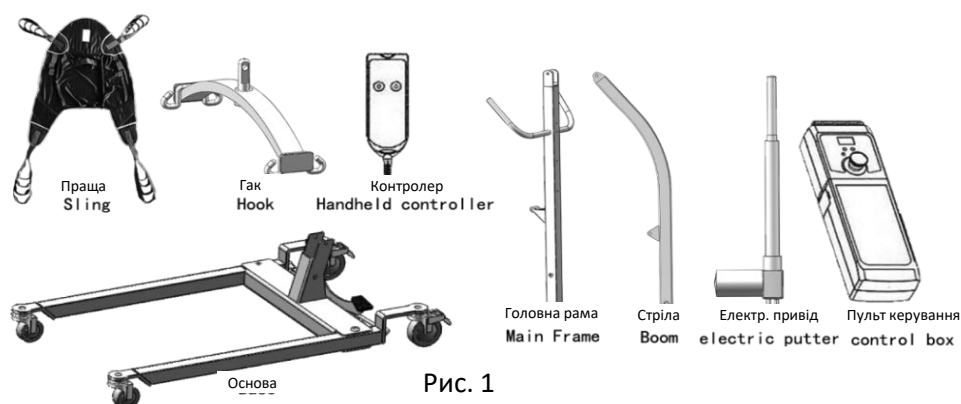


Рис. 1

2. Зберіть всі деталі як показано на Рисунку 2.

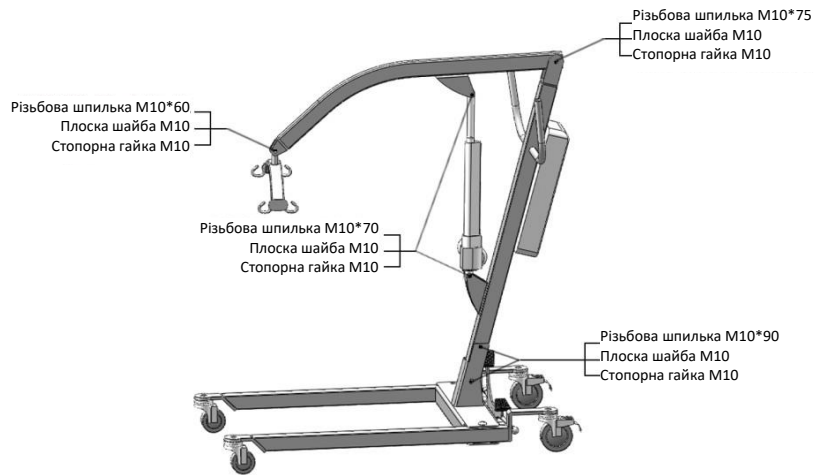
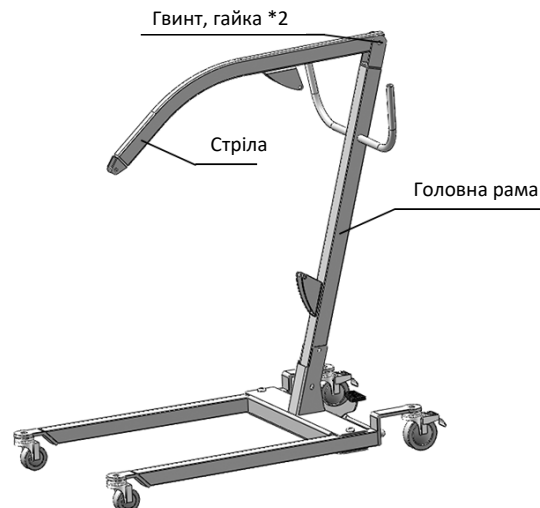


Рис. 2

① Приєднайте основну раму (підйомний механізм) до основи та затягніть болти й гайки (*4 шт.).



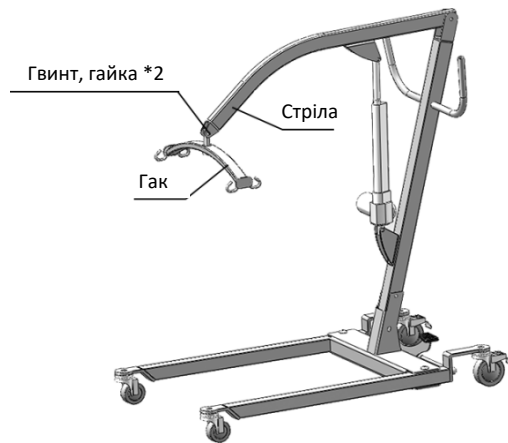
② Приєднайте стрілу до основної рами та затягніть болти й гайки (*2 шт.).



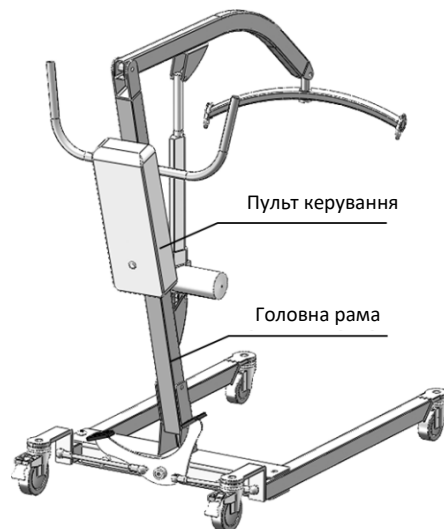
③ Підключіть електричний привідний механізм до основної рами та стріли, а потім затягніть болти й гайки (*4 шт.).



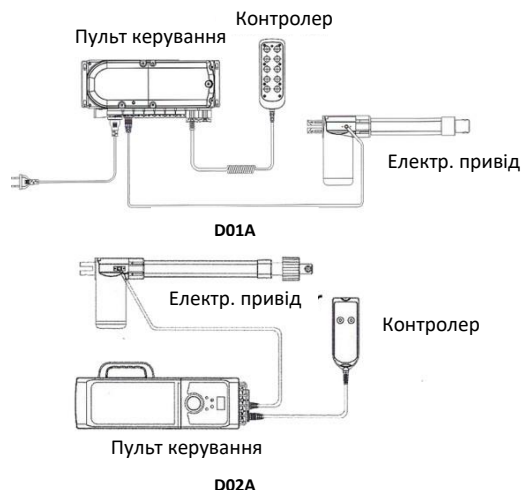
- ④ Приєднайте гак до стріли та затягніть болти й гайки (*2 шт.).



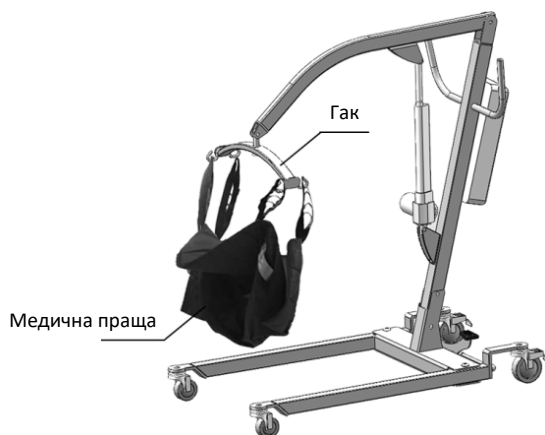
- ⑤ Повісьте пульт керування на тильній стороні основної рами.



- ⑥ Підключіть привідний механізм та провід мобільного контролера до пульта управління наступним чином.



- ⑦ Повісьте підтримуючу пов'язку на гак.



Після встановлення переконайтеся, що:

1. Гальмо працює належним чином;
2. Кнопка аварійної зупинки працює належним чином (наявна у деяких моделях);
3. Болти й гайки надіті та зафіксовані;
4. Мобільний контролер може керувати підйомом пацієнта належним чином;
5. При заряджанні або підключенні джерела живлення постійно горить індикатор адаптера живлення;
6. Кнопка сигналу падіння працює належним чином (наявна у деяких моделях).

6.2 Використання

6.2.1 Запобіжні заходи

Переконайтесь, що користувач або медичний персонал мають вмiють користуватися медичним підйомником. Неналежне використання підтримуючої пов'язки може призвести до травмування користувача та пошкодження пристрою. Зверніть увагу на наступне:

1. Перед використанням перевірте всі деталі на наявність пошкоджень під час транспортування. У разі пошкодження не користуйтеся обладнанням.
2. Не намагайтесь виконувати будь-які переміщення без дозволу лікаря, медсестри або фельдшера пацієнта. Уважно прочитайте інструкції, простежте, як виконує процедуру підйому підготовлена команда фахівців, а потім виконайте всю процедуру підйому кілька разів з належним наглядом та здiбною особою, яка виступає пацієнтом.

3. Не перевищуйте допустиме навантаження підйому пацієнта.
4. Під час керування підйомником будьте розсудливими. Потрібно бути особливо обережним з людьми з обмеженими можливостями, які не можуть допомогти при підйомі.
5. Після кожного очищення перевіряйте обладнання на предмет зносу, розривів, ненадійного закріплення.

6.2.2 Інструкції

1. Експлуатація підйомника

Ми рекомендуємо, щоб процедури підготовки й підйому виконували двоє помічників. Наше обладнання також дозволяє належну експлуатацію одним помічником. Експлуатація одним помічником ґрунтується на оцінці медичного працівника для кожного окремого випадку.

2. Використання підтримуючої пов'язки

Використовуйте міцну ухвалену медичну підтримуючу пов'язку, рекомендовану лікарем, медичною сестрою або фельдшером особи для її комфорту та безпеки при підйомі.

Не розміщуйте між пацієнтом та пов'язкою пластикові урологічні прокладки або подушку для сидіння, які можуть спричинити вислизання пацієнта з пов'язки під час його переміщення.

Після кожного очищення оглядайте пов'язку (пов'язки) на предмет зносу, розривів і ненадійного зшивання. Вибілені, порвані, порізані, потерті або несправні пов'язки небезпечні та можуть спричинити травмування. Негайно викиньте їх.

Не допускається модифікація пов'язок.

Обов'язково перевіряйте кріплення пов'язок кожного разу, коли пов'язка знімається й замінюється, щоб переконатися, що вона належним чином закріплена перед тим, як пацієнта витягнуть із нерухомого предмета (ліжка, стільця чи крісла-туалету).

Якщо пацієнт перебуває на інвалідному візку, закріпіть замки колеса на місці, щоб не допустити руху візка вперед або назад.

При з'єднанні пов'язок з кольоровими пращами до медичного підйомника, найкоротша з медичних пращ повинна знаходитися на рівні спини пацієнта для його підтримки. Використання довших пращ не надасть майже ніякої підтримки спині пацієнта. Пращі пов'язки мають кольорове маркування і можуть використовуватися для розміщення пацієнта в різних положеннях. Кольори дозволяють легко з'єднати обидві сторони пов'язки однаково. Переконайтеся, що при підйомі пацієнта є достатня опора голови.

3. Підйом пацієнта

При використанні підйому регульованої основи ноги повинні повністю знаходитися в положенні «Відкрито/Заблоковано» перед підйомом пацієнта.

Коли пов'язка піднята на кілька сантиметрів від поверхні ліжка і перед тим, як перемістити пацієнта, ще раз переконайтеся, що пов'язка належним чином підвішена на гачках поворотної балки. Якщо будь-яке кріплення з'єднано неправильно, опустіть пацієнта назад на нерухому поверхню та виправіть цю проблему — в іншому випадку це може спричинити травмування чи пошкодження.

Перед переміщенням пацієнта слід здійснити регулювання для забезпечення безпеки та комфорту. Руки пацієнта повинні знаходитися всередині пращ.

Перш ніж перемістити пацієнта з нерухомого предмета (інвалідного візка, стільця-туалету або ліжка), злегка підніміть пацієнта з нерухомого предмета та переконайтеся, що всі кріплення для праці надійно з'єднані. Якщо будь-яке кріплення з'єднано неправильно, опустіть пацієнта та виправіть цю проблему, після чого підніміть пацієнта та перевірте ще раз.

Під час переміщення, коли пацієнт перебуває у підвішеному стані на підйомнику, не переміщуйте основу по таких матеріалах, як килим, загнуті краї килимів, дверні коробки або будь-які нерівні поверхні чи перешкоди, які можуть порушити рівновагу медичного підйомника та може спричинити його перекидання. Завжди використовуйте ручку управління на підйомному механізмі, щоб штовхати або тягнути медичний підйомник.

4. Переміщення пацієнта

Коли пацієнт піднятий на кілька сантиметрів від нерухомого об'єкта (візка, стільця-туалету або ліжка) і перед тим, як перемістити пацієнта, ще раз переконайтеся, що пов'язка належним чином підвішена на гачках поворотної балки. Якщо будь-яке кріплення з'єднано неправильно, опустіть пацієнта назад та виправіть цю проблему.

Перед тим, як опускати пацієнта в інвалідний візок для транспортування, колісні стопори інвалідного візка повинні бути у заблокованому положенні.

Перед переміщенням переконайтеся, що допустиме навантаження інвалідного візка витримає вагу пацієнта.

Обов'язково перевіряйте кріплення пов'язок кожного разу, коли пов'язка знімається й замінюється, щоб переконатися, що вона належним чином закріплена перед тим, як пацієнта витягнуть з ліжка чи стільця.

Болти необхідно перевіряти принаймні кожні шість місяців під час періодичного технічного обслуговування.

6.3 Керівництво користувача (наочне)



Натисніть кнопки вгору і вниз.

Напрямок кожної кнопки вказує напрямок руху.

Коли кнопка відпущена, підйомний рух зупиняється.

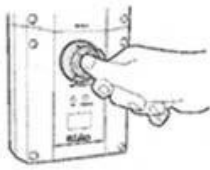


Електричне аварійне опускання (наявне у деяких моделях) Натисніть кнопку вниз, щоб почати опускання.



Електричне аварійне опускання (наявне у деяких моделях)

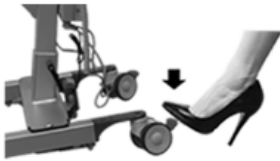
Поверніть ручку аварійного опускання у напрямку, показаному на Рисунку.



Аварійна зупинка (наявна у деяких моделях)
Натисніть червоний аварійний вимикач на пульті керування. Відпускання/Скидання: Поверніть у напрямку стрілки, щоб відновити.



Регулювання ширини основи
Ширина основи регулюється натисканням на педаль. Натискання на праву педаль розширює основу, а на ліву педаль — звужує.



Зabloкуйте колесо
Натисніть на колісний стопор заднього колеса, і колесо більше не обертатиметься та не рухатиметься.

Не торкайтесь і не хапайтеся за привідний механізм під час підйому. В іншому випадку він може відпуститися і спричинити травмування. Не блокуйте колесо під час підйому та опускання.

7. Робоче середовище, умови зберігання та транспортування

7.1 Звичайне робоче середовище

Температура середовища	Відносна вологість	Атмосферний тиск	Вхідна потужність
5 °C ~ 40 °C	20 % ~ 90 %	70 кПа ~ 106 кПа	220 В/50 Гц зм. стр.

7.2 Умови зберігання та транспортування

Температура середовища	Відносна вологість, макс.	Атмосферний тиск
-20 °C ~ 70 °C	95 % (без обледеніння)	50 кПа ~ 106 кПа
Обладнання повинно транспортуватися в оригінальній упаковці або іншим розумним чином, який зменшить вплив нерівностей на шляху (Горизонтальне поводження), щоб уникнути пошкодження.		

8. Режими роботи

8.1 Сигнал розрядження акумулятора

1. Модель: D01A

Примітка: D01A, якщо використовується лише режим живлення від акумулятора, повністю заряджений акумулятор дозволяє використовувати виріб приблизно 10 разів.

Коли рівень заряду акумулятора становить менше 25%, лунає сигнал, який повідомляє про необхідність зарядження. Кабель для зарядження вставляється в роз'єм збоку на пульті керування для підключення до джерела живлення для зарядження. Уникайте використання акумулятора до повного вимкнення живлення, що може унеможливити зберігання електроенергії при заряджанні акумулятора.

2. Модель: D02A

Коли рівень заряду акумулятора становить менше 25%, лунає сигнал, який повідомляє про необхідність зарядження. Кабель для зарядження вставляється в роз'єм внизу пульту керування для підключення до джерела живлення для зарядження (у деяких моделях потрібно відкрити невеликий відсік панелі керування та вставити кабель у роз'єм для зарядження). Уникайте використання акумулятора без живлення, що може унеможливити подальше зарядження акумулятора.

8.2 Умови зарядження

Уникайте зарядження у вологому середовищі, остерігайтеся витоку електрики та ураження електричним струмом!

1. Щоб збільшити час автономної роботи, потрібно заряджати акумулятор регулярно. Повне зарядження займає приблизно 4 години. Після завершення зарядження зарядний пристрій автоматично вимикається.
2. Жовтий індикатор на адаптері живлення світиться під час зарядження. Після завершення зарядження, індикатор стає зеленим. Якщо індикатор світиться більше 6 годин, акумулятор, імовірно, потрібно замінити. Припиніть зарядження в цьому випадку, проконсультуйтеся з дилером або виробником для заміни акумулятора відповідно до ситуації.
3. Якщо медичний підйомник використовується не кожен день, рекомендується натискати на кнопку аварійного вимкнення, коли він не використовується. Відключіть його від живлення та залишіть заряд акумулятора, а потім увімкніть його знову, коли це буде потрібно.

9. Технічне обслуговування

1. Під час очищення й технічного обслуговування натискайте кнопку аварійного вимкнення та відключіть джерело живлення.
2. Металеві деталі, на які потрапила вода, можуть спричинити іржу. Витріть воду сухою, м'якою тканиною.
3. Уникайте використання легких хімічних розчинників та абразивних губок або абразивних щіток й інших абразивних засобів.
4. При видаленні брудних або масляних плям використовуйте тканину, змочену нейтральним розведеним миючим засобом, відіжміть його й протріть плями.

10. Усунення несправностей

Причина несправності	Рішення
Зарядний пристрій не працює	Перевірте, чи підключений шнур живлення до пульта керування.
	Перевірте роз'єм акумулятора на наявність будь-яких проблем або пошкодження.
	Якщо акумулятор все одно не вдається зарядити, зверніться до служби післяпродажного обслуговування.
Електричний привідний механізм зупиняється в процесі підйому	Перевірте, чи натиснута кнопка аварійної зупинки
	Спробуйте скористатися функцією аварійного опускання
	Якщо медичний підйомник все ще не працює належним чином, зверніться до служби післяпродажного обслуговування.
Медичний підйомник не працює	Перевірте вхідну потужність.
	Перевірте, чи правильно підключений роз'єм адаптера живлення. Перевірте, чи рівень заряду акумулятора занадто низький.
	Перевірте, чи підключений належним чином ручний або електричний привідний механізм. Перевірте, чи з'єднувальний провід вставлений в пульт керування.
	Перевірте, чи провід електричного привідного механізму вставлений в пульт керування.
	Якщо медичний підйомник все ще не працює належним чином, зверніться до служби післяпродажного обслуговування.

11. Післяпродажне обслуговування

1. Зберігайте відповідні документи вашого медичного підйомника на випадок, якщо вони будуть потрібні під час післяпродажного обслуговування.

2. З дати доставки на акумулятор поширюється гарантія 3 місяці, якщо він вийшов з ладу в процесі належної установки та експлуатації, на привідний механізм і панель керування — 1 рік, на стійку — 5 років (крім роликів, крихких предметів та пошкодження, спричиненого людиною), на пов'язки гарантія не поширюється після їх продажу та використання.

3. У випадку пошкоджень протягом гарантійного терміну внаслідок неналежного використання, розбирання, а також форс-мажорних обставин, гарантія втрачає силу.

4. Непрофесійний обслуговуючий персонал не повинен розбирати, ремонтувати та модифікувати обладнання, щоб уникнути небезпеки.