

Інструкція з експлуатації Медичне функціональне ліжко з туалетом



Вітаємо вас із вибором ліжка для догляду за хворими! Ці ліжка є відмінним вибором завдяки вдалому співвідношенню їхньої вартості й високих технічних характеристик. Ліжка даної серії спеціально розроблені з урахуванням простоти процесів збирання й експлуатації; вироби виготовляються із найвисокоякісніших матеріалів відповідно до вимог високих стандартів якості.

Перед використанням даного ліжка, будь ласка, ознайомтеся з цим посібником користувача в повному обсязі, звертаючи увагу на попередження, вказівки з належного процесу збирання, технічного обслуговування та безпечної експлуатації виробу. Збережіть цей посібник користувача на випадок, якщо до нього доведеться звернутися в майбутньому.

Ми щиро сподіваємося, що даний виріб забезпечить найкращу функціональність, комфорт і зручність у процесі його використання вами, а також що це буде сприяти швидкому одужанню пацієнта.

Зміст

1 Типові функції виробу

2 Цільова аудиторія використання

3 Попередження

4 Термінологія, що використовується для опису виробу

5 Застереження й обмеження

6 Пакувальний лист

7 Процес збирання

8 Експлуатація

9 Технічне обслуговування

1 Типові функції виробу

Функція	Діапазон параметрів	Переваги
Підняття/опускання спинки ("Back Up/Down")	0~75°	Пацієнти можуть знаходитися в положенні "сидячи" та виконувати деякі дії, пов'язані з нормальною щоденною активністю, що полегшує процес догляду за пацієнтом як для самого хворого, так і для молодшого медичного персоналу
Підняття/опускання опори для ніг ("Leg Up/Down")	-55~35°	Забезпечення розслаблення ніг пацієнта, поліпшення кровообігу в ногах, запобігання варикозного розширення вен і полегшення процесу щоденного догляду за ногами.
Поворот вліво ("Left Turning")	0~50°	Полегшення для пацієнтів процесу обертання, зменшення кількості гематом у паралізованих пацієнтів, ефективний захист пацієнтів від пролежнів
Поворот вправо ("Right Turning")	0~50°	
Переміщення вгору/вниз ("Hi-low")	задається користувачем	Забезпечення належного положення пацієнта при виконанні процедур безпосереднього догляду за ним
Туалетні процедури ("Toilet")		Паралізовані пацієнти можуть випорожнюватися, знаходячись на ліжку; при цьому підтримується належна чистота пацієнта.

2 Цільова аудиторія використання

Даний виріб призначений для використання в лікарнях, притулках для людей похилого віку або ж вдома окремими пацієнтами, що не можуть виконувати процедури свого щоденного обслуговування у зв'язку з інсультом, травмами спинного мозку, переломами кісток, опіками, похилим віком, ослабленим фізичним станом і т.д.

3 Попередження

ДЛЯ ЗАБЕЗПЕЧЕННЯ ВАШОЇ БЕЗПЕКИ В ПРОЦЕСІ ЕКСПЛУАТАЦІЇ ДАНОГО ЛІЖКА ДЛЯ ДОГЛЯДУ ЗА ХВОРИМИ ВИ ПОВИННІ НЕУХИЛЬНО ДОТРИМУВАТИСЬ УСІХ ВКАЗІВОК З ТЕХНІКИ БЕЗПЕКИ, ЩО МІСТЯТЬСЯ В ДАНОМУ ПОСІБНИКУ, А ТАКОЖ ЗВЕРТАТИ УВАГУ НА ВСІ ПОПЕРЕДЖЕННЯ, НАВЕДЕНІ В ПОСІБНИКУ. У ІНШОМУ ВИПАДКУ МОЖЛИВО СЕРЬОЗНЕ ТРАВМУВАННЯ ПАЦІЄНТА ЧИ ОБСЛУГОВУЮЧОГО ПЕРСОНАЛУ, А ТАКОЖ ВИХІД ЛІЖКА ІЗ ЛАДУ.

ПЕРЕД ВИКОРИСТАННЯМ ДАНОГО ВИРОБУ ОБОВ'ЯЗКОВО СПОЧАТКУ УВАЖНО ОЗНАЙОМТЕСЯ З ІНСТРУКЦІЯМИ, ТА ПЕРЕКОНАЙТЕСЯ, ЩО ВИ РОЗУМІЄТЕ ЗМІСТ ПРОЧИТАНОГО. ЯКЩО ВАМ НЕЗРОЗУМІЛИЙ ЗМІСТ БУДЬ-ЯКИХ ЗАСТЕРЕЖЕНЬ, ПОПЕРЕДЖЕНЬ ЧИ ІНСТРУКЦІЙ, ЗВЕРНІТЬСЯ ПО ДОПОМОГУ ДО ПРОФЕСІЙНОГО МЕДИЧНОГО ПРАЦІВНИКА, ПРОДАВЦЯ МЕДИЧНОГО УСТАТКУВАННЯ ТРИВАЛОГО ВИКОРИСТАННЯ АБО ТЕХНІЧНОГО ПЕРСОНАЛУ; У ІНШОМУ ВИПАДКУ МОЖЛИВО СЕРЬОЗНЕ ТРАВМУВАННЯ ПАЦІЄНТА ЧИ ОБСЛУГОВУЮЧОГО ПЕРСОНАЛУ, АБО Ж ВИХІД ВИРОБУ ІЗ ЛАДУ.

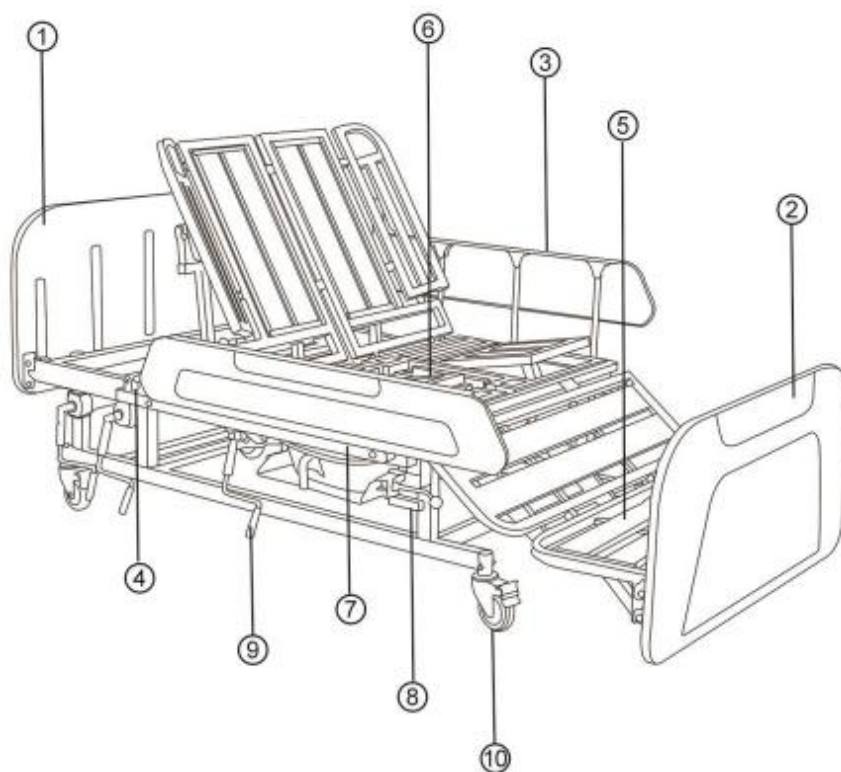
БУДЬ-ЯКІ ПРОЦЕДУРИ РЕМОНТУ ЧИ ВНЕСЕННЯ ЗМІН У КОНСТРУКЦІЮ ДАНОГО ЛІЖКА ПОВИННІ ВИКОНУВАТИСЯ КВАЛІФІКОВАНИМ ТЕХНІЧНИМ ПЕРСОНАЛОМ; У ІНШОМУ ВИПАДКУ МОЖЛИВО СЕРЬОЗНЕ ТРАВМУВАННЯ ПАЦІЄНТА АБО ОБСЛУГОВУЮЧОГО ПЕРСОНАЛУ. ДО УВАГИ ТЕХНІЧНИХ ФАХІВЦІВ: НЕ ВИКОНУЙТЕ ПРОЦЕДУРИ ТЕХНІЧНОГО ОБСЛУГОВУВАННЯ ДАНОГО ЛІЖКА ДОТИ, ДОКИ ВИ НЕ ПРОЧИТАЄТЕ ПОСІБНИК З ТЕХНІЧНОГО ОБСЛУГОВУВАННЯ ВИРОБУ ТА НЕ ПЕРЕКОНАЄТЕСЯ У ТОМУ, ЩО РОЗУМІЄТЕ ВСЮ ІНФОРМАЦІЮ, ЯКА МІСТИТЬСЯ В НЬОМУ. ЯКЩО ВИ НЕ РОЗУМІЄТЕ ЗМІСТ БУДЬ-ЯКИХ ПОПЕРЕДЖЕНЬ, ЗАСТЕРЕЖЕНЬ ЧИ ІНСТРУКЦІЙ, АБО Ж ЯКЩО У ВАС ВИНИКНУТЬ БУДЬ-ЯКІ ЗАПИТАННЯ, ЗВЕРТАЙТЕСЯ ПО ДОПОМОГУ ДО КОМПАНІЇ ПРОДАВЦЯ.

УСІ ЗАСТЕРЕЖЕННЯ/ПОПЕРЕДЖЕННЯ, ЩО НАВЕДЕНІ В ДАНОМУ ПОСІБНИКУ КОРИСТУВАЧА, ВІДНОСЯТЬСЯ ДО ВИДІВ НЕБЕЗПЕКИ ЧИ ПРАКТИЧНИХ ПРОЦЕДУР, ВИКОНАННЯ ЯКИХ МОЖЕ ПРИЗВЕСТИ ДО ТРАВМУВАННЯ ПАЦІЄНТА/ОБСЛУГОВУЮЧОГО ПЕРСОНАЛУ ТА/АБО ЗАПОДІЯННЯ МАЙНОВОЇ ШКОДИ.

ЗБЕРЕЖІТЬ ДАНУ ІНСТРУКЦІЮ НА ВИПАДОК, ЯКЩО В МАЙБУТНЬОМУ ВАМ ЗНОВУ ДОВЕДЕТЬСЯ ЗВЕРНУТИСЯ ДО НЕЇ!

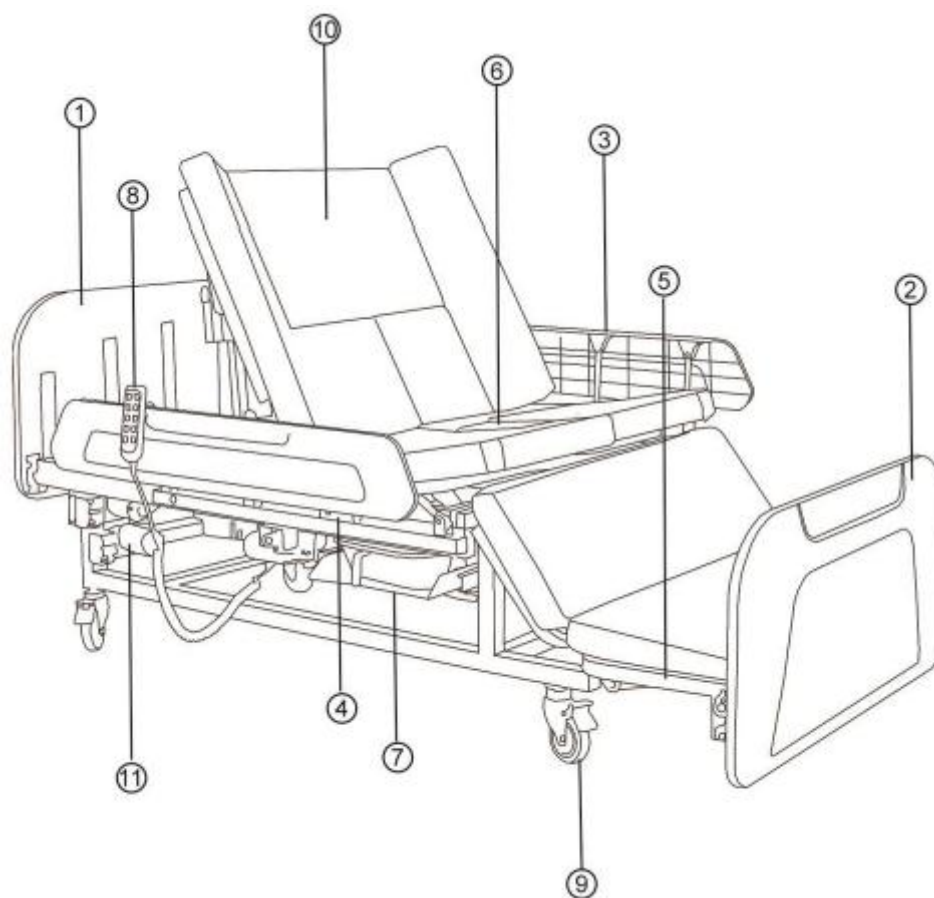
4 Термінологія, що використовується для опису виробу

Технічна схема ліжка для догляду за хворими з ручним керуванням



- | | |
|------------------------------------|---|
| 1. Підголівник | 2. Підніжжя |
| 3. Бічна огорожа | 4. Замок бічної огорожі |
| 5. Основа під матрац | 6. Отвір санітарного вузла |
| 7. Підставка для підставного судна | 8. Перемикач санітарного вузла |
| 9. Рукоятка | 10. Незалежний ролик з функцією гальмування |

Схема ліжка для догляду за хворими з електричним керуванням



- | | |
|--|----------------------------|
| 1. Підголівник | 2. Підніжжя |
| 3. Бічна огорожа | 4. Замок бічної огорожі |
| 5. Основа під матрац | 6. Отвір санітарного вузла |
| 7. Підставка для підставного судна | 8. Ручний орган керування |
| 9. Незалежні ролики з функцією гальмування | 10. Матрац |
| 11. Електродвигун (тільки для виробу в електричній комплектації) | |

Примітка: Ми виготовляємо різні моделі кожної з запасних частин. На схемі, що наведена вище, ми показали лише найбільш широковживані моделі.

5 Застереження й обмеження

- Загальні застереження

ПОПЕРЕДЖЕННЯ ТА ІНСТРУКЦІЇ З ТЕХНІКИ БЕЗПЕКИ

- а. НЕ використовуйте даний виріб, якщо ви ще не ознайомилися зі змістом інструкцій, які наведені у даному буклеті, та не переконалися в тому, що ви їх розумієте. Якщо ви не розумієте змісту будь-яких застережень, попереджень або інструкцій, то перед тим як використовувати виріб зверніться по допомогу до професійного медичного працівника, продавця медичного устаткування тривалого використання або технічного персоналу, у іншому випадку можливе серйозне травмування пацієнта чи обслуговуючого персоналу, або ж вихід виробу із ладу.**
- б. Перед проведенням будь-яких операцій з ремонту/ технічного обслуговування ліжка уважно ознайомтеся зі змістом УСІХ загальних вказівок, застережень і попереджень. Усі процедури ремонту та технічного обслуговування ліжка повинні виконуватися кваліфікованим технічним фахівцем. Після проведення будь-яких операцій з налаштування, ремонту та технічного обслуговування виробу та ПЕРЕД його використанням переконайтеся в тому, що все під'єднане до виробу допоміжне устаткування надійне закріплене.**

- в. Перед збиранням виробу та його використанням виконайте огляд усіх компонентів виробу та переконайтеся у відсутності пошкоджень, спричинених процесом транспортування. У випадку наявності пошкоджень не використовуйте виріб. Відразу ж зверніться за роз'ясненнями до транспортної компанії.
- г. Не використовуйте виріб поблизу джерел вибухонебезпечних газів. У випадку експлуатації виробу разом із устаткуванням, що застосовується для постачання пацієнтів киснем (за винятком устаткування, у складі якого застосовуються засоби назальної доставки кисню або спеціальні маски), існує небезпека загоряння.
- д. При використанні рідин безпосередньо в межах ліжка або біля нього необхідно дотримуватись запобіжних заходів, стежачи за тим, щоб ніяка з рідин не розлилася. У випадку пролиття рідини в межах ліжка з електричним приводом або біля нього негайно відключіть ліжко від мережі електроживлення; тільки після цього можна приступати до виконання процедур очищення. Перед повторним використанням електричних органів керування очистіть ліжко від розлитої рідини та цілком висушіть ліжко або область навколо нього.
- е. У випадку використання даного виробу дітьми чи пацієнтами з особливими фізичними потребами (або поблизу таких пацієнтів) необхідно здійснювати ретельний контроль усіх виконуваних процедур.

є. НІКОЛИ НЕ ДОПУСКАЙТЕ ПРИСУТНОСТІ БУДЬ-ЯКИХ ОСІБ ПІД ЛІЖКОМ ЧИ МІЖ РОЗСУНУТИМИ КОМПОНЕНТАМИ РАМИ ЛІЖКА.

- ж. Стежте за тим, щоб на ліжку ніколи одночасно не знаходилося більш ніж однієї людини.

ПОПЕРЕДЖЕННЯ ТА ІНСТРУКЦІЇ З ТЕХНІКИ БЕЗПЕКИ

- а. Розміщуйте ліжко на відстані не менш ніж 30 сантиметрів від будь-якого джерела прямого теплового випромінювання.
- б. У випадку відсутності планів з використання ліжка упродовж тривалого часу **ВИЙМІТЬ ШНУР ЕЛЕКТРОЖИВЛЕННЯ** з розетки електромережі.
- в. **НЕ** виймайте шнур електроживлення з розподільної коробки.

г. Ліжко не призначене для транспортування пацієнтів. У разі потреби транспортування пацієнтів використовуйте відповідні технічні засоби; у іншому випадку можливе травмування пацієнта/обслуговуючого персоналу, або ж вихід устаткування із ладу.

д. Перед реалізацією специфічних функцій ліжка чи його переміщенням завжди необхідно переконатися в тому, що особи, які знаходяться в ліжку, розміщуються в ньому у належному положенні. Стежте за тим, щоб під час виконання зазначених дій кінцівки пацієнта НЕ виходили за межі бічної огорожі, а також не розташовувалися між поручнями ліжка.

е. Після збирання ліжка та ПЕРЕД його використанням проведіть його випробування та переконайтеся в тому, що всі секції виробу розташовуються на своєму посадковому місці, надійно закріплені та функціонують належним чином.

є. Переконайтеся в тому, що підвісний пульт керування та шнури електроживлення розташовуються в правильному положенні й закріплені належним чином; це дозволить запобігти заплутуванню, передавлюванню та/або обриву електричних шнурів під час експлуатації ліжка з електричним приводом. НІКОЛИ не виконуйте будь-яких дій з ліжком, якщо зазначені шнури пошкоджені.

ж. Стежте за тим, щоб у процесі експлуатації ліжка частинам, що рухаються, та приводним валам не створювалися перешкоди (тобто, щоб на шляху їхнього переміщення не знаходилися ковдри/простирадла, електроковдри/грілки-подушки, трубки, проводи і т.д., а також інші види виробів, у конструкції яких використовуються електричні шнури, що можуть оповитися навколо ліжка, ніг пацієнта/ обслуговуючого персоналу чи опціональних бічних огорож).

з. Якщо ліжко знаходиться в стаціонарному положенні, переконайтеся в тому, що пересувні ролики зафіксовані належним чином; це необхідно для запобігання їхньому провертанню та неконтрольованому переміщенню ліжка. ЗАВЖДИ фіксуйте замки роликів при переміщенні пацієнта на ліжко/ з ліжка. Виконуйте огляд фіксаторів роликів ДО використання ліжка, щоб переконатися в тому, що вони функціонують належним чином. Навіть у тому випадку, якщо ролики надійно зафіксовані, ліжко може переміщатися по підлозі з покриттям певного типу у тому випадку, якщо для цього будуть створені відповідні умови. Можливість

використання ліжка на таких поверхнях має визначатися фахівцем з медичного догляду за пацієнтами.

и. Якщо будь-яка частина виробу не функціонує належним чином, зверніться по допомогу до кваліфікованого технічного фахівця, який проведе огляд ліжка та, у разі потреби – його ремонт.

ПОПЕРЕДЖЕННЯ ТА ІНСТРУКЦІЇ З ТЕХНІКИ БЕЗПЕКИ

а. У випадку неправильного використання деякого приладдя (засобів механічного утримання пацієнтів, бічних огорож, трапецоїдних пристроїв і т.д.) можливе травмування або смерть пацієнта. Інструкції з належного використання виробу можна одержати у вашого фахівця з медичного обслуговування або ж у виробника відповідного приладдя.

б. У випадку використання опціональних бічних огорож перевірте та переконайтеся в тому, що вони встановлені в належному місці та надійно закріплені ДО початку експлуатації ліжка.

в. Переконайтеся в тому, що матрац розташовується по центру рами ліжка. Це дозволить мінімізувати ризик затиснення пацієнта в просторі між матрацом і бічною огорожею.

г. У випадку догляду за пацієнтами, які не можуть запобігти скочуванню/випаданню самих себе за межі ліжка, може знадобитися застосування альтернативних безпечних засобів утримання пацієнта.

д. Стежте за тим, щоб при розбиранні ліжка всі деталі розташовувалися в найнижчому своєму положенні.

● Застереження з приводу використання електричної системи

а. Ніколи не експлуатуйте ліжко з пошкодженими електричним шнуром або електричною вилкою. Якщо пристрої ліжка не функціонують належним чином, зверніться по допомогу до кваліфікованого електрика.

- б. Ніколи не вставляйте вилку електричного шнура до розетки електромережі з напругою понад 240 В перемінного струму.**
- в. Тримайте всі електричні шнури та проводи подалі від джерел тепла або гарячих поверхонь.**
- г. Переконайтеся в тому, що всі кабелі та шнури електроживлення розташовуються в правильному положенні й закріплені належним чином; це дозволить запобігти їхньому заплутуванню або передавлюванню.**
- д. Не розкривайте робочі вузли устаткування, такі як електродвигун, пульт ручного керування, розподільні коробки чи коробки електричного керування. Всередині них немає ніяких деталей, які б вимагали обслуговування користувачем. До процедур ремонту таких вузлів допускається тільки кваліфікований обслуговуючий персонал. У випадку виконання зазначених робіт особами, які не мають офіційного допуску до процедур технічного обслуговування ліжка, гарантія виробника на виріб втратить свою чинність.**
- е. ПЕРЕД виконанням будь-яких робіт з технічного обслуговування ліжка вийміть шнур електроживлення з розетки електромережі.**
- є. Після встановлення будь-яких з'єднувачів усередині розподільної коробки переконайтеся в тому, що забезпечено надійний контакт усередині тільки що встановленого роз'єму; у іншому випадку можливе травмування пацієнта/обслуговуючого персоналу чи пошкодження устаткування.**
- ж. НЕ прикладайте зайвих зусиль при встановленні з'єднувачів усередині розподільної коробки, інакше можливим є травмування або вихід устаткування із ладу.**
- з. НЕ відключайте шнур електроживлення від розподільної коробки.**
- **Вагові обмеження**
- а. ЗАГАЛЬНА вага ліжка для догляду за хворими (включно з вагою усього приладдя, матраца, пацієнта та будь-яких інших предметів, що знаходяться на ліжку) не повинна перевищувати 250 кг.**
- б. Ніколи не дозволяйте знаходитися на ліжку одночасно більш ніж одній людині.**

в. Вага тіла повинна бути розподілена по поверхні ліжка рівномірно. Не лягайте, не сідайте на ліжку й не спирайтеся ліктями на нього таким чином, щоб ваги усього вашого тіла зазнавали лише ПІДНЯТІ підголівник або підніжжя ліжка. Це застереження відноситься також і до процедур зміни положення пацієнта чи його переміщення на ліжку/ з ліжка.

6 Пакувальний лист

Для ліжка з електричним керуванням	
Підголівник і підніжжя	1 пара
Рама ліжка	1 комплект
Бічна огорожа	1 комплект
Ролики	1 комплект
Коробки керування	1 штука
Електродвигун	1 комплект
Пульт ручного керування	1 штука
Стійка для внутрішньовенних інфузій	1 штука
Матрац	1 штука
Піднос для їжі	1 штука
Таз для миття голови	1 штука
Підставне судно	1 штука
Рукоятка (резервна)	1 штука

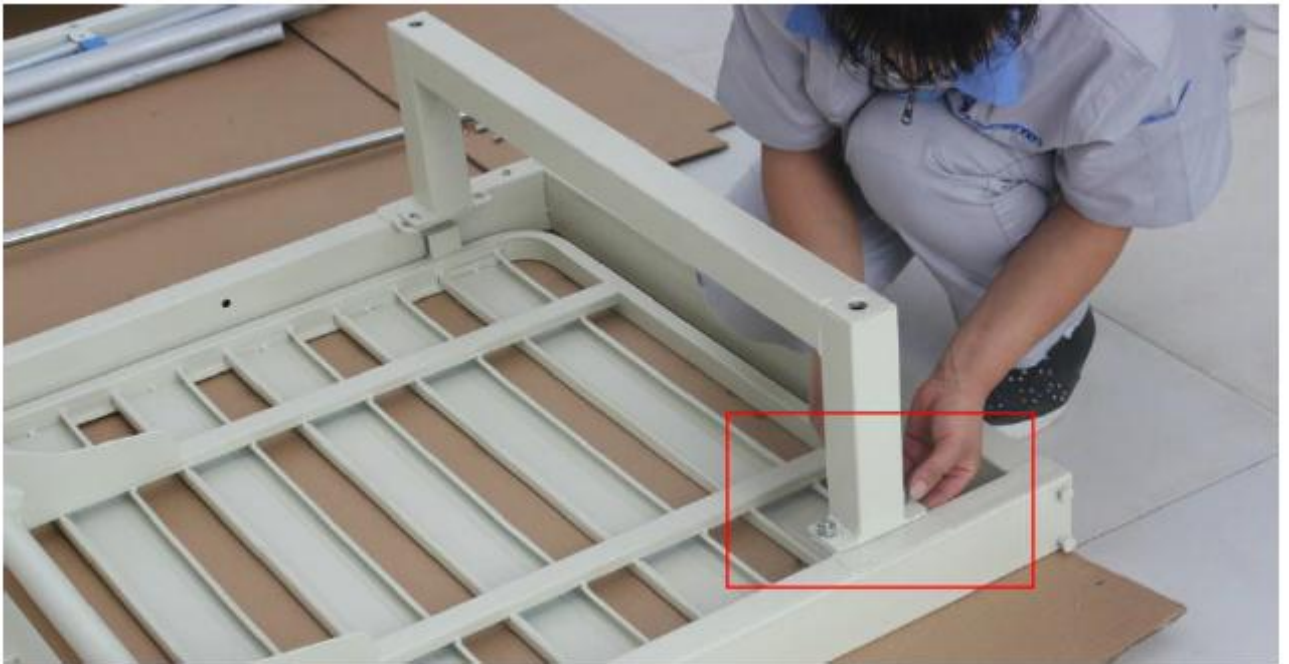
Для ліжка з ручним керуванням	
Підголівник і підніжжя	1 пара
Рама ліжка	1 комплект
Бічна огорожа	1 комплект
Ролики	1 комплект
Рукоятка	1 комплект
Стійка для внутрішньовенних інфузій (опція)	1 штука
Матрац	1 штука
Піднос для їжі	1 штука
Таз для миття голови (опція)	1 штука
Підставне судно	1 штука

7 Процес збирання

а. Рукоятка та приводний вал (тільки для виробів з ручним керуванням)

Приводні вали проходять процес збирання на заводі, перед відправленням споживачу.

б. Зберіть ніжки ліжка (тільки для деяких моделей)



Зіставте отвори ніжок з отворами, що розташовані на краю ліжка. Потім прикрутіть ніжки гвинтами до ліжка.

в. Зберіть вузли роликів

Для незалежних роликів з гальмом



Прикрутіть вузли роликів, уставивши гвинти до відповідних отворів ніжок.

г. Зберіть бічну огорожу

Для бічної огорожі з алюмінієвого сплаву



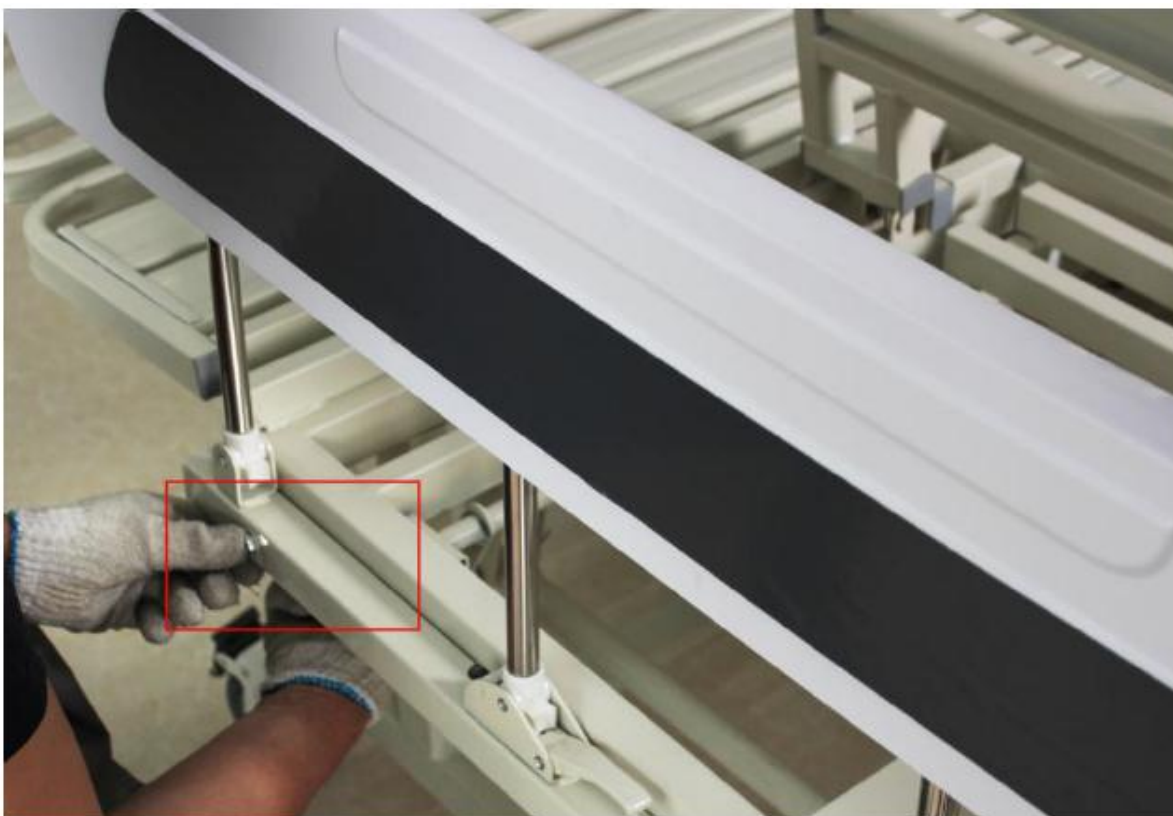
Зіставте отвори в елементах бічної огорожі з отворами в бічних поверхнях ліжка. Потім вставте до них гвинти й затягніть їх.

Для бічної огорожі ABS гідравлічного типу



Зіставте отвори в елементах бічної огорожі з отворами в бічних поверхнях ліжка. Потім вставте до них гвинти й затягніть їх.

Для спеціальної бічної огорожі



Зіставте отвори в елементах бічної огорожі з отворами в бічних поверхнях ліжка. Потім вставте до них гвинти й затягніть їх.

д. Зберіть підголівник і підніжжя



Розблокуйте фіксатор підголівника/підніжжя, потім виконайте навішування підголівника/підніжжя на ліжко з наступним закріпленням

е. Помістіть на ліжко матрац



Помістіть матрац на ліжку й зав'яжіть шнурки.

є. Помістіть на ліжку піднос для їжі



ж. Вставте до відповідного отвору стійку для внутрішньовенних інфузій

Вставте стійку для внутрішньовенних інфузій до відповідного отвору на ліжку.

Примітка: Система електричного керування (у складі розподільної коробки, електродвигунів і пульта ручного керування) проходить процес збирання та налаштування для функціонування з найкращою продуктивністю на заводі, перед відправленням виробу споживачу.

8 Експлуатація



а. Підняття/опускання робочих елементів нагору/вниз (тільки для виробів з ручним керуванням)

Приведіть рукоятку 2 у робоче положення; провертайте її в напрямку за годинниковою стрілкою для того, щоб опустити спинку в бажане положення; потім припиніть процес повертання та складіть рукоятку. Приведіть рукоятку 1 у робоче положення; провертайте її в напрямку проти годинникової стрілки для того, щоб підняти спинку в бажане положення; потім припиніть процес повертання та складіть рукоятку.

б. Підйом/опускання ніжки нагору/вниз (тільки для виробів з ручним керуванням)

Приведіть рукоятку 1 у робоче положення; провертайте її в напрямку за годинниковою стрілкою для того, щоб підняти ніжку в бажане положення; потім припиніть процес повертання та складіть рукоятку. Приведіть рукоятку 2 у робоче положення; провертайте її в напрямку проти годинникової стрілки для того, щоб опустити ніжку в бажане положення; потім припиніть процес повертання та складіть рукоятку.

в. Поворот вліво/вправо

Приведіть рукоятку 3 у робоче положення; провертайте її в напрямку за годинниковою стрілкою для того, щоб повернути основу під матрац у напрямку вправо, перевірши її в належне положення; потім припиніть процес повертання та складіть рукоятку. Приведіть

рукоятку 3 у робоче положення; повертайте її в напрямку проти годинникової стрілки для того, щоб повернути основу під матрац у напрямку вліво, перевівши її в належне положення; потім припиніть процес повертання та складіть рукоятку.

г. Бічна огорожа

Для бічної огорожі з алюмінієвого сплаву



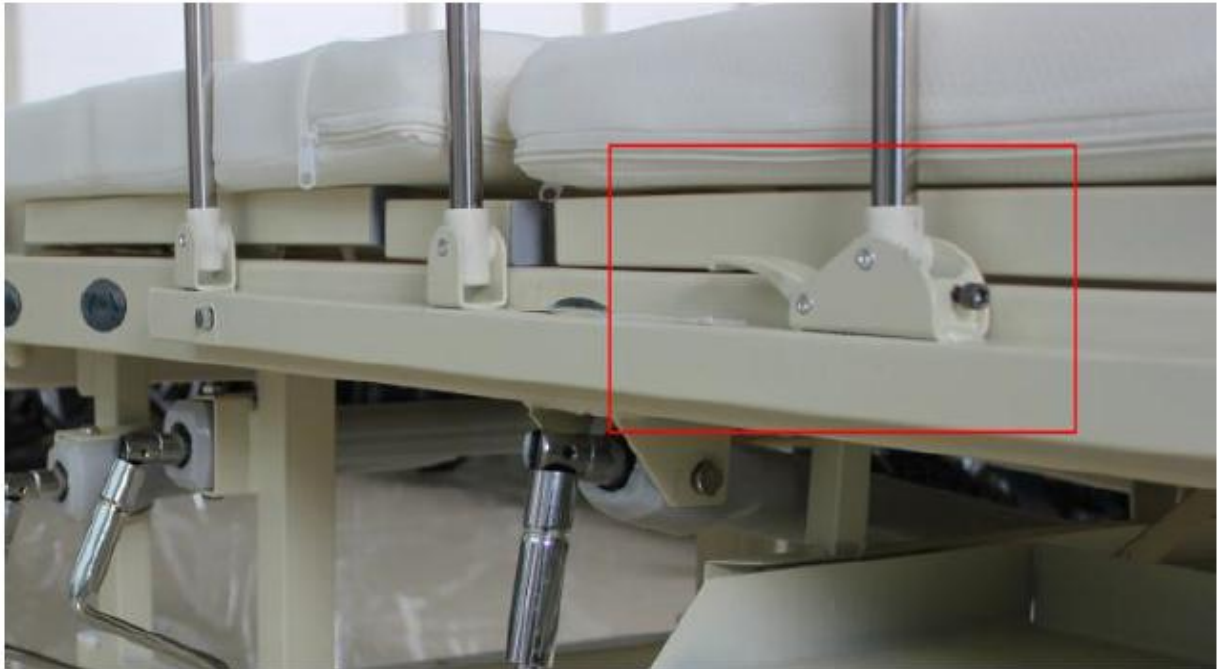
Натисніть червоний важіль фіксатора бічної огорожі для того, щоб підняти/опустити елементи бічної огорожі. Стежте за тим, щоб до зазорів між штирями огорожі не потрапили ніякі частини вашого тіла.

Для бічної огорожі ABS гідравлічного типу



Для підняття/опускання бічної огорожі відтягніть відповідний фіксатор

Для спеціальної бічної огорожі



Для підняття/опускання бічної огорожі підніміть фіксатор бічної огорожі

д. Функція туалету

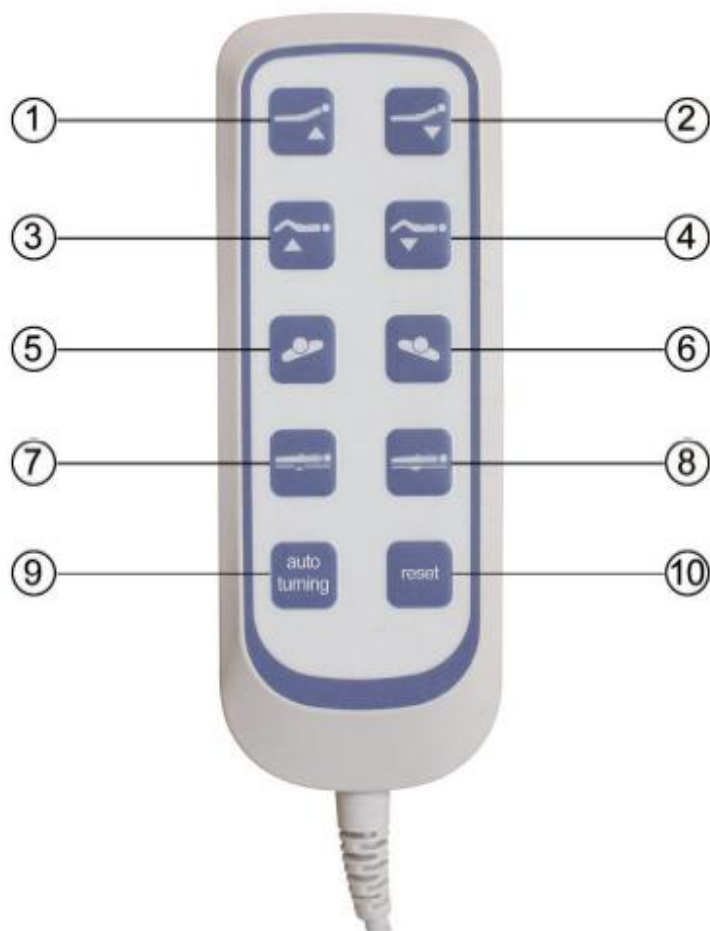


Для відкриття й закриття кришки, що відкриває доступ до підставного судна, натискайте на перемикач відкриття/закриття. Після завершення акта дефекації вийміть підкладне судно та виконайте його очищення. Потім помістіть його знову в простір під ліжком.

е. Незалежний ролик з функцією гальмування



Після виконання кроку "1" відповідно до ілюстрації, що наведена вище, здійснюється блокування ролика; після виконання кроку "2" відповідно до ілюстрації, що наведена вище, здійснюється розблокування ролика й стає можливим переміщення ліжка. Якщо ліжко не планується пересувати, будь ласка, заблокуйте всі ролики; це необхідно для того, щоб уникнути випадкового переміщення ліжка та можливого травмування пацієнта/обслуговуючого персоналу.



е. Пульт ручного керування (тільки для виробів з електричним керуванням)

Для підняття спинки натисніть кнопку (1).

Для опускання спинки натисніть кнопку (2).

Для підняття ніжки натисніть кнопку (3).

Для опускання ніжки натисніть кнопку (4).

Для повороту вліво натисніть кнопку (5).

Для повороту вправо натисніть кнопку (6).

Для відкриття клапана, що надає доступ до підкладного судна, натисніть кнопку (7).

Для закриття клапана, що надає доступ до підкладного судна, натисніть кнопку (8).

Для запуску функції автоматичного повороту натисніть кнопку (9).

Для повернення до вихідного положення натисніть кнопку (10).

Увага!

При першому включенні медичного ліжка буде блимати пульт управління. Вам необхідно зробити перевірку системи. Для цього потрібно на пульті натиснути і тримати кнопку "reset" (нижня права кнопка). Почекайте поки система перевірить всі функції положень ліжка. Після цього пульт перестане блимати, медичне ліжко буде працювати в стандартному режимі.

При відключенні живлення ліжка від електромережі необхідно буде провести перевірку системи знову.

Якщо таке вимкнення електроенергії повторюється, рекомендуємо підключати ліжко через джерело безперебійного живлення малої потужності (250-300 Вт).

9 Технічне обслуговування

Очищення

Корпус ліжка виготовлений з холоднокатаного сталевого листа з пластмасовим покриттям, нанесеним методом розпилення. Будь ласка, стежте за тим, щоб поверхня не була подряпана в результаті контакту з твердими матеріалами, а також не мийте поверхню виробу з використанням розчинів кислот або лугів. У разі потреби очищення поверхні ліжка використовуйте нейтральні миючі розчини.

Примітка:

- Перед проведенням процедури очищення ліжка з електричним керуванням, будь ласка, відключіть його від електромережі.
- Забороняється мити ліжко потоком води, спрямованим униз, з використанням агрегатів для мийки струменем води, що подається під тиском, або пароочисників. У іншому випадку можливий вихід із ладу електричної системи.
- Виконуйте огляд компонентів ліжка; стежте за відсутністю будь-яких оголених металевих частин. Для запобігання іржавінню, будь ласка, покривайте ділянки оголеного металу шаром фарби, призначеної для ліквідації дефектів фарбування.

Процедура огляду

- Виконайте огляд роликів і переконайтеся в тому, що вони вільно обертаються та фіксуються в належному положенні.
- Виконайте огляд трубчастих тягелів керування та вихідних валів електродвигунів і переконайтеся в тому, що вони не погнуті, не пошкоджені та не зношені.
- Виконайте огляд усіх зварювальних швів і переконайтеся у відсутності тріщин.
- Виконайте огляд усіх болтів і заклепок і переконайтеся в тому, що вони щільно затягнуті та не ушкоджені.
- Виконайте огляд усіх інших металевих частин виробу та переконайтеся у відсутності пошкоджень чи зносу.
- Переконайтеся у відсутності пошкоджень ізоляції всіх електричних кабелів і з'єднувачів, а також у їх належному робочому стані.
- Виконайте огляд електричної розподільної коробки та переконайтеся у відсутності тріщин і пошкоджень шнура електроживлення.
- Виконайте огляд усіх компонентів ліжка з електричним керуванням і переконайтеся у відсутності пошкоджень чи зносу (тобто, пошкоджених або розтрісканих корпусів, зношених компонентів).
- Виконайте огляд підвісного пульта керування, а також шнура електроживлення та проводів електродвигуна і переконайтеся у відсутності зносу, пошкоджень ізоляції або надривів.
- Перевірте центральний приводний вал і переконайтеся в тому, що він не погнутий і краї його знаходяться в належному стані.