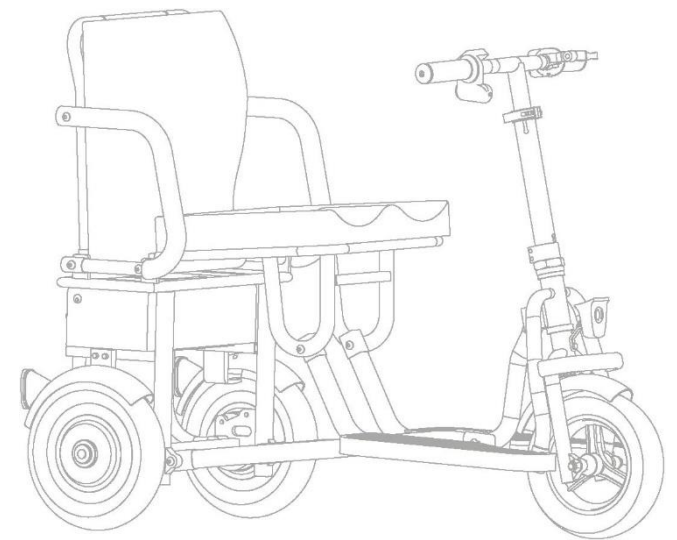


Модель: S48350

## Керівництво з експлуатації



## Дякуємо за покупку!

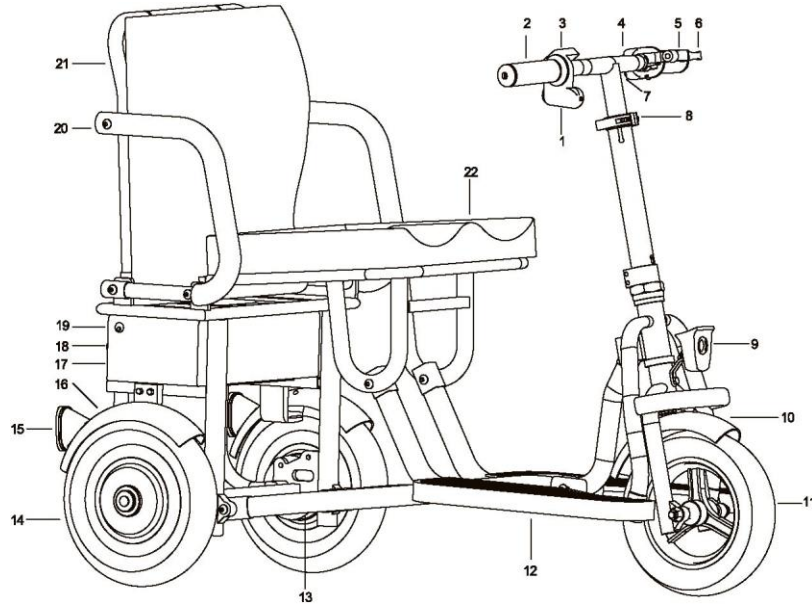
Належне використання цього виробу є необхідною умовою для забезпечення безпеки, зручності та довговічності

Будь ласка, уважно прочитайте це керівництво перед використанням, а також не забудьте розібратися в питаннях, позначених символом ★

### Зміст

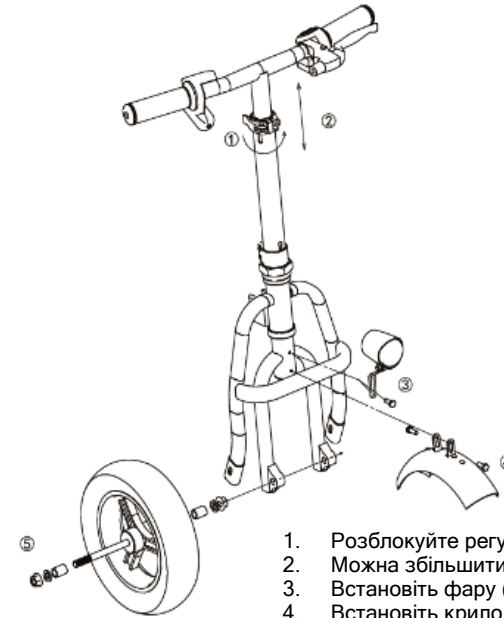
1. Рисунок виробу
2. Встановлення
3. Рисунок з описом розкладання та складання
4. Опис приладдя
5. Технічні характеристики
6. Стандартна конфігурація виробу
7. Огляд та обслуговування перед переміщенням
8. Інструкція з використання акумулятора
9. Вказівки з безпечного водіння
10. Усунення частих несправностей
11. Корисні поради

## Рисунок виробу

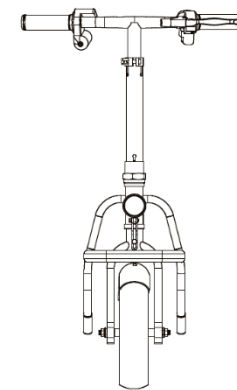


- |                                |                          |
|--------------------------------|--------------------------|
| 1. Перемикач з ключем          | 12. Підніжки             |
| 2. Перемикач швидкостей        | 13. Пристрій гальмування |
| 3. Електричний дисплей         | 14. Двигун               |
| 4. Перемикач напрямку руху     | 15. Катафот              |
| 5. Руль                        | 16. Заднє крило          |
| 6. Гальма                      | 17. Акумулятор           |
| 7. Перемикач звукового сигналу | 18. Відсік акумулятора   |
| 8. Регулятор висоти            | 19. Отвір зарядки        |
| 9. Лампа                       | 20. Підлокітник          |
| 10. Переднє крило              | 21. Спинка               |
| 11. Переднє колесо             | 22. Подушка              |

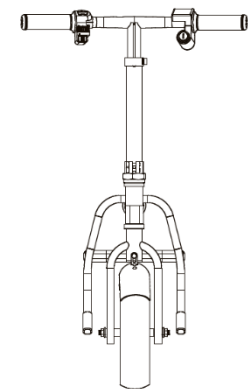
## Встановлення



1. Розблокуйте регулятор руля
2. Можна збільшити або зменшити висоту
3. Встановіть фару (див. напрямок стрілки)
4. Встановіть крило (див. напрямок стрілки)
5. Встановіть колесо (див. напрямок стрілки); воно має бути відцентроване

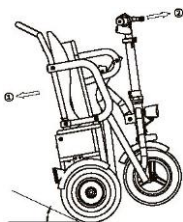


Вид спереду закінченої збірки

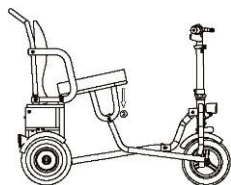


Вид ззаду закінченої збірки

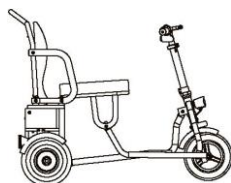
## Рисунок з описом розкладання



1. Нахиліть корпус
2. Потягніть руль вперед (напрямок показаний на рисунку)



3. Натисніть на подушку (як показано на рисунку)

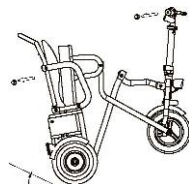


Завершіть розкладання

## Рисунок з описом складання



1. Підніміть подушку (напрямок показаний на рисунку)



2. Нахиліть корпус
3. Потягніть руль



Завершіть складання

## Опис приладдя

### Водонепроникний провід живлення

Водонепроникний штекер та водонепроникний роз'єм, здатні забезпечити безпечні та надійні електричні, сигнальні та інші з'єднання, легко замінюються



### Електричний перемикач управління

Електричне перемикання фар, звукового сигналу, кнопка перемикання напрямку руху, перешкоджає ковзанню, враховує симетрію та забезпечує зручне керування



Червона кнопка: кнопка переміщення вперед чи назад

Зелена кнопка: Перемикач лампи

### Ручка гальмування у разі втрати контролю

Ручка гальмування у разі втрати контролю з алюмінієвого сплаву, легкий матеріал, антикорозійний, не деформується, а гальмо здатне вчасно загальмувати



### Електронна поворотна ручка

Ми орієнтуємося на комфортну їзду. Ручка, яку ми використовуємо, в більшій мірі відповідає належній роботі поворотної рукоятки, чудово перешкоджає ковзанню руки та надає надійне почуття управління. Відображає інформацію про рух для освідомлення користувача

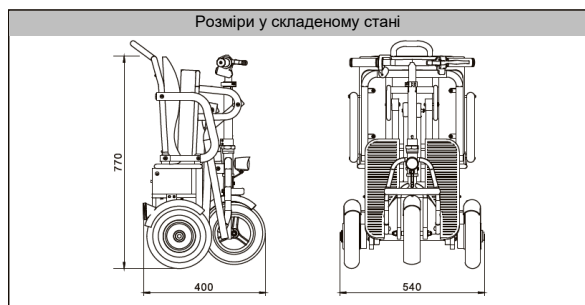
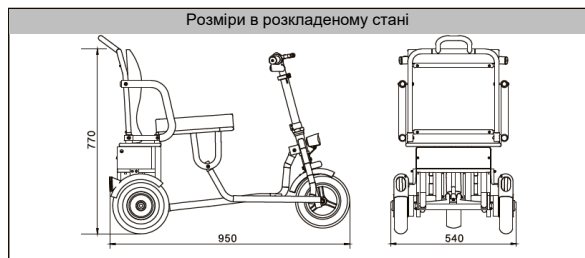
Вставте ключ

Перша позиція: живлення немає

Друга позиція: живлення подається

Третя позиція: живлення подається та горить лампа





### Технічні характеристики S48350

Розміри (мм)				
	Довжина	Ширина	Висота	
Розкладений	1050	540	830	
Складений	440	540	830	
Вага (кг)		Колеса пневматичні (дюйм)		
Брутто	Максимальне навантаження		Переднє	Заднє
26	≤ 100		10	10
Електричні характеристики				
Двигун		Літійвий акумулятор		
Напруга	Потужність	Ємність	Напруга	
48 В	350 Вт	10 А*ч	220 В	
Заряджання			Контролер	
Напруга	Потужність	Струм на виході	Напруга	Струм на виході
48 В	220 В 50 Гц	42 В -2,0 А	48 В	15 А
Інші характеристики				
Макс. Швид.	≤ 15 км/год	Задня швидкість	≤ 6 км/год	
Відстань	≤ 30 км	Гальма	2500 мм	

### Стандартна конфігурація виробу

Портативний електричний складаний скутер	Інструмент для монтажу	Пристрій заряджання	Керівництво
1 шт.	1 шт.	1 шт.	1 шт.

Представлені вище дані наведені лише для довідки. Технічні дані цієї серії виробів можуть бути змінені без попереднього повідомлення. При фактичному використанні такі дані, як час заряджання та відстань руху, відрізняються через різні дорожні умови, клімат та швидкість руху.

### Огляд та обслуговування перед переміщенням

Щоб переконатися, що цей портативний електричний складаний скутер може принести у ваше життя зручність, будь ласка, перевіряйте та виконуйте обслуговування виробу перед використанням відповідно до наступних вказівок.

1. Переконайтеся, що в акумуляторі заряд, щоб гарантувати належне підключення всіх кабелів.
2. Переконайтеся, що гальмівна система чутлива та працює.
3. Переконайтеся, що у шинах нормальний тиск.
4. Перед рухом вирівняйте переднє колесо і затягніть кріплення ручки.
5. Руль та рухомі зазор кожної деталі слід періодично перевірити на надійність кріплення та змащувати

## Інструкція з використання акумулятора

- ★ Неналежне використання скоротить термін служби акумулятора і може призвести до підвищення температури акумулятора, пожежі або навіть вибуху. Будь ласка, уважно прочитайте наступні вказівки:
- ★ Не знімайте та не розбирайте акумулятор. Всередині акумулятора містяться функціональні деталі захисного контуру. Розбирання пошкодить ці деталі;
- ★ Категорично забороняється допускати коротке замикання на позитивні та негативні клеми акумулятора. Коротке замикання це призведе до нагрівання акумулятора, пожежі та інших небезпек;
- ★ Не підпалюйте і не нагрівайте акумулятор. Нагрівання або підпалювання акумулятора розплавить ізоляцію, тим самим спричинивши пожежу, вибух акумулятора та інші небезпеки;
- ★ Не занурюйте акумулятор у воду або не піддавайте впливу вологи. Вода в акумуляторі здатна легко спричинити коротке замикання захисного контуру, що призведе до нагрівання та інших небезпек;
- ★ Заряджати акумулятор необхідно відповідним зарядним пристроєм. В іншому випадку, в акумуляторі відбудуться аномальні хімічні реакції, що призведе до нагрівання, займання та інших небезпек;
- ★ Категорично забороняється використовувати молоток або інші важкі предмети для удару по акумулятору, різання акумулятора гострими інструментами. Пошкодження акумулятора може спричинити коротке замикання, тим самим спричиняючи пожежу та інші небезпеки;

- ★ Якщо акумулятор пошкоджений або протікає, а матеріал, що протікає, потрапив в очі, будь ласка, не потирайте його руками. негайно промийте очі чистою водою і зверніться до лікаря;
  - ★ Не використовуйте разом літій-іонні батареї різних виробників або різної ємності. В іншому випадку, це може призвести до нагрівання, пожежі та інших небезпек у процесі заряджання та розряджання;
  - ★ Акумулятор потрібно повністю вчасно (протягом 3 днів) заряджати після використання. Якщо акумулятор не використовується тривалий час, його потрібно повністю заряджати кожні два місяці. В іншому випадку, акумулятор може легко пошкодитися;
  - ★ Не перевищуйте час заряджання акумулятора (як правило, протягом 10 годин). В іншому випадку, існує небезпека перегрівання. Якщо заряджання акумулятора перевищує вказаний час, але він не заряджений повністю, будь ласка, припиніть заряджання;
  - ★ Тримайте акумулятор подалі від місць, де дитина може торкатися його, щоб уникнути небезпеки;
- Не розміщуйте акумулятор в мікрохвильовій печі або в умовах з високим тиском, щоб уникнути небезпеки;

## Вказівки з безпечного водіння

Щоб переконатися, що ви можете безпечно користуватися цим портативним електричним складним скутером, будь ласка, дотримуйтесь наступних вказівок щодо належної експлуатації:

- ★ Перш ніж вперше зрушити з місця, обов'язково попрактикуйтесь на відкритому просторі. Виїжджайте на дорогу лише після повного освоєння прискорення, сповільнення, гальмування, сигналізування та інших дій.
- ★ Дотримуйтесь правил дорожнього руху та дотримуйтеся помірної швидкості; Рух на максимальній швидкості не тільки різко збільшить споживання електроенергії та зменшить відстань, але й знизить безпеку
- ★ Під час руху в переповненому приміщенні, наприклад, у супермаркеті, ви повинні дотримуватися низької швидкості, щоб контролювати гальмівний шлях. При повороті швидкість не повинна перевищувати 2 км/год. Також уникайте подолання водних перешкод, наскільки це можливо. При проходженні водних перешкод глибина не повинна перевищувати 20 мм, а швидкість не повинна перевищувати 1 км/год
- ★ У стані простою перемикач живлення повинен бути закритим, а ключ витягнутим, щоб запобігти неналежному поводженні дітей та інших осіб.

## Усунення частих несправностей

Несправність	Причина	Рішення
Регулюючий перемикач не працює або має місце значне зниження максимальної	<ol style="list-style-type: none"> <li>1. Кабель акумулятора з'єднаний ненадійно</li> <li>2. Нестача живлення</li> <li>3. Несправність пружини регулюючого перемикача</li> </ol>	<ol style="list-style-type: none"> <li>1. Надійно під'єднайте кабель акумулятора</li> <li>2. Повністю зарядіть акумулятор</li> <li>3. Замініть пружину або перемикач</li> </ol>
Зарядний пристрій не заряджає звичайним чином	<ol style="list-style-type: none"> <li>1. Пошкоджений контур живлення або відключена розетка</li> <li>2. Згорів запобіжник пристрою заряджання</li> <li>3. Клема акумулятора від'єдналася</li> </ol>	<ol style="list-style-type: none"> <li>1. Полагодіть шнур живлення або надійно під'єднайте розетку</li> <li>2. Замініть запобіжник на запобіжник тієї ж моделі</li> <li>3. Підключіть всі з'єднання</li> </ol>
Заряджання нормальне, але відстань руху недостатня	<ol style="list-style-type: none"> <li>1. Недостатній тиск у шинах або гальмівний диск занадто сильно затягнуто</li> <li>2. Тривалий час їзди на великій швидкості або руху в гору, несприятливий вітер, гальмо задіюється занадто часто</li> <li>3. Закінчення терміну служби або пошкодження акумулятора</li> </ol>	<ol style="list-style-type: none"> <li>1. Належним чином надуйте шини; правильно затягніть гальмівний кабель</li> <li>2. Уникайте тривалої та швидкої їзди та частого гальмування; Збільшення або зменшення споживання електроенергії є нормальним</li> <li>3. Замініть або відремонтуйте акумулятор</li> </ol>
Двигун не працює належним чином	<ol style="list-style-type: none"> <li>1. Ненадійно під'єднаний або від'єднаний акумулятор, двигун, контролер або інші кабелі</li> <li>2. Якщо не вдається підтримувати середню швидкість руху — це пошкодження регулюючого перемикача, спричинене забрудненням</li> </ol>	<ol style="list-style-type: none"> <li>1. Перевірте акумулятор, двигун, контролер та інші кабелі та надійно під'єднайте їх</li> <li>2. Слідкуйте за тим, щоб регулюючий перемикач був чистим та не мав плям.</li> </ol>

- ★ Батареї, зарядні пристрої, двигуни, контролери та регулюючий перемикач повинні бути відремонтовані професійними спеціалістами або робітниками відділу технічного обслуговування
- ★ Представлені вище дані наведені лише для довідки. Технічні дані цієї серії виробів можуть бути змінені без попереднього повідомлення.
- ★ При фактичному використанні такі дані, як час заряджання та відстань руху, відрізняються через різні дорожні умови, клімат та ш

### Корисні поради

- ★ При запуску скутера, будь ласка, сповільніть обороти двигуна, щоб запобігти ковзанню переднього колеса
- ★ Коли скутер піднімається на схил, будь ласка, нахиліться вперед, щоб скоригувати центр ваги і не допускайте перевертання скутера при подоланні схилу
- ★ При повороті скутера сповільнюйте та уникайте перевертання
- ★ Під час звичайного використання скутера, будь-ласка, періодично перевіряйте його на погане затягнення гвинта або від'єднанні елементи
- ★ Будь ласка, якомога менше використовуйте скутер, коли дорога слизька через дощ

**Технічні дані основані виключно на фактичних продуктах; Ми маємо право змінити їх без попереднього повідомлення.**